

G90T M AZ



Ventilátor DC Sirocco pro všeobecné použití

Stejnoseměrný pohon ovládaný obecným motorem ventilátoru. Typ NBRX dále zvyšuje spolehlivost našich bývalých slinutých ložisek impregnovaných olejem a je zcela novým ložiskovým systémem, který jsme vyvinuli nezávisle. Díky delší životnosti než dříve olejem impregnovaná ložiska mohou bezpečněji zadržovat rotující tělesa a vyznačují se tepelnou odolností, stabilitou při otáčení při vysokých otáčkách, sníženými magnetickými vibracemi a bez omezení montáže. RoHS

Základní informace

seřadit podle typu zdroje napájení	Stejnoseměrný proud
Velikost	Š93×V93 mm
Velikost	W3,661×H3,661 palců
Délka	25 mm
Délka	0,984 palců

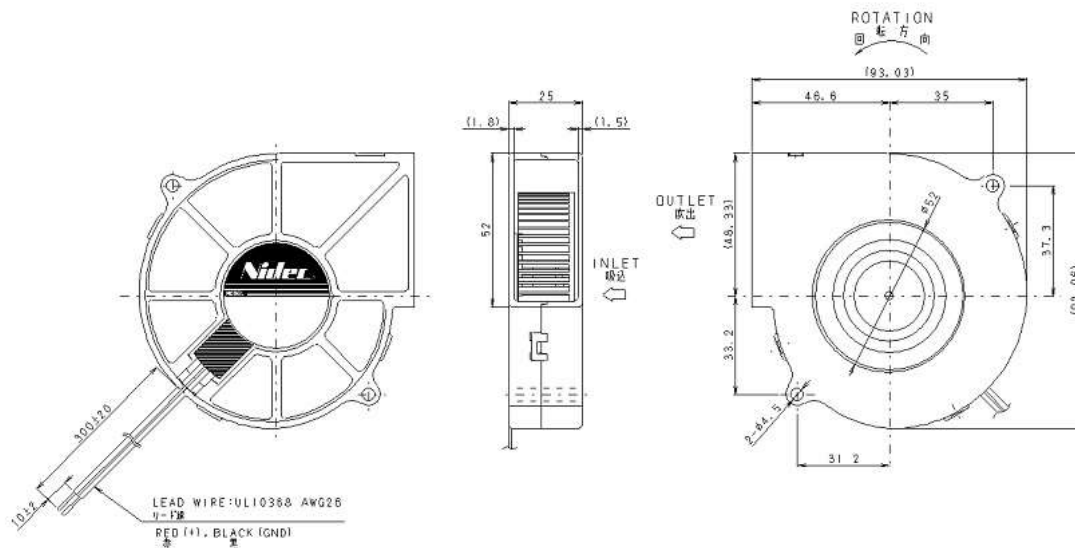
Provozní teplota	-10 ~ 70 °C
Životnost	30000H (40°C)
Mše	112 %
Ložisko	Kluzná ložiska
Společnosti manipulující s produktem	NIDEC CORPORATION

Vstup

jmenovité napětí	<input type="text" value="12 V"/> 7~13,2 V
Provozní proud	<input type="text" value="0,37 A"/>

Výstup

Jmenovité otáčky	<input type="text" value="2600 min-1"/>
Maximální průtok vzduchu (m3/min)	<input type="text" value="0,4 m3/min"/>
Maximální průtok vzduchu (CFM)	<input type="text" value="14.1 CFM"/>
Maximální statický tlak (Pa)	<input type="text" value="185 Pa"/>
Maximální statický tlak (inchH2O)	<input type="text" value="0,74 palcůH2O"/>
Akustický tlak(dB[A])	<input type="text" value="38,5 dB[A]"/>



Charakteristický graf

